

Patienteninformation

Partner in besonderer Lebenssituation



Schwerpunktpraxis
für Hämatologie
und Onkologie

*Wir behandeln
und begleiten
Menschen*

INHALT

GRUSSWORT

.....

LEISTUNGSPROFIL

.....

DIAGNOSTIK

.....

THERAPIE

.....

PARTNER

.....

TUMORBOARD

.....

TEAM

.....

ÄRZTE

.....

KONTAKT

.....

GRUSSWORT

Unsere Schwerpunktpraxis ist spezialisiert auf die Betreuung von Patienten mit onkologischen und hämatologischen Erkrankungen.

Die Diagnose Krebs bedeutet eine einschneidende Änderung der aktuellen Lebenssituation. Von jetzt auf gleich muss man sich mit einer bösartigen, unter Umständen auch lebensbedrohlichen Erkrankung auseinandersetzen.

Uns ist es besonders wichtig, dass Sie als Patientin, als Patient, alle Fakten und Hintergründe kennen und, dass Sie Symptome, aber auch moderne und wissenschaftlich fundierte Behandlungsmöglichkeiten verstehen. Daher begleiten wir Sie intensiv von der Diagnosestellung über die individuell auf Ihre Lebenssituation abgestimmte Therapie bis hin zur Nachsorge. Dafür steht auch unser fachlich hochqualifiziertes, professionelles und motiviertes Pflege- und Assistententeam, das sich empathisch und flexibel auf die Bedürfnisse jedes Einzelnen einstellt und auch deren Angehörige im Blick hat.

Zum Wohle unserer Patienten arbeiten wir in einem interdisziplinären Netzwerk mit Experten unterschiedlicher Professionen zusammen. Durch die enge Kooperation mit dem Tumorzentrum Wesel vor Ort können weiterführende Behandlungen auf kürzestem Weg rasch und unkompliziert eingeleitet werden.

Dabei ist es uns wichtig, dass wir Ihre Wünsche und Bedürfnisse in das Behandlungskonzept aufnehmen.

Denn, wer sich gut aufgehoben, wertgeschätzt und verstanden fühlt, hat mehr vom Leben.



Dr. med. Michael Trapp
Ärztlicher Leiter



Hämatologie

Als Spezialgebiet der Inneren Medizin befasst sich die Hämatologie mit der Diagnostik und Therapie gutartiger (*benigner*) und bösartiger (*maligner*) Erkrankungen des blutbildenden Systems. Dies betrifft Krankheiten des Blutes, der Blutgerinnung, Blutbildungsstörungen des Knochenmarks sowie Erkrankungen des lymphatischen Systems.

Ein besonderer Schwerpunkt der hämatologischen Diagnostik ist die Untersuchung von Blut- und Gewebeprobe. Die meisten Blutkrankheiten können aus dem Blut selbst diagnostiziert werden, in einigen Fällen ist eine Knochenmarkspunktion notwendig oder es müssen zusätzlich Lymphknoten entnommen und untersucht werden.



Bluttransfusionen

Bei einer Bluttransfusion werden Ihnen vom Arzt Blut oder Blutbestandteile über eine Infusion verabreicht. In der Regel erhält der Empfänger keine Vollbluttransfusionen, sondern nur die Blutbestandteile, die er benötigt, als Fremd- oder Eigenblutspende:

- rote Blutzellen = Erythrozytenkonzentrat
- weiße Blutzellen = Granulozytenkonzentrat
- Blutplättchen = Thrombozytenkonzentrat
- Blutflüssigkeit = Plasma oder Plasmapbestandteile. Gefrorenes Frischplasma, das so genannte „fresh frozen plasma“

Vor jeder Transfusion wird das Blut auf eventuelle Infektionen untersucht. Verschiedene Testverfahren stellen sicher, dass das Blut von Spender und Empfänger kompatibel, also miteinander verträglich ist.

Bluttransfusionen werden unter anderem bei länger andauernden Blutverlusten, bestimmten Tumorerkrankungen oder Blutbildungsstörungen, beispielsweise bei Leukämie eingesetzt. Sie erleichtern Symptome wie Abgeschlagenheit oder Blutungsbeschwerden.

Internistische Onkologie

Tumorchirurgie, Strahlentherapie und Internistische Onkologie sind die drei Säulen der Krebsbehandlung.

Die Internistische Onkologie befasst sich mit Behandlungsmöglichkeiten, der Symptomlinderung, systemischen Therapien bis hin zu lebensverlängernden, heilenden oder lindernden Maßnahmen. In enger Zusammenarbeit wird das optimale therapeutische Vorgehen für jede Patientin und jeden Patienten individuell in wöchentlichen Tumorkonferenzen und im Tumorboard interdisziplinär auf Basis aktueller Leitlinien festgelegt.



Palliativmedizin

Unheilbar kranke Menschen bedürfen besonderer medizinischer und menschlicher Fürsorge. Wir unterstützen Sie, wenn Sie an einer weit fortgeschrittenen, nicht heilbaren und lebensverkürzenden Krankheit leiden, damit Sie selbstbestimmt Ihre letzte Lebensphase gestalten können.

Dazu zählen palliativmedizinische Behandlungsmaßnahmen, die für den Erhalt bzw. die Verbesserung der Lebensqualität sorgen. Unter anderem setzen wir gezielte Therapien zur Linderung bzw. Befreiung von Schmerzen, aber auch Maßnahmen zur Symptomkontrolle bei Übelkeit, Erbrechen oder Luftnot ein.

Die Betreuung setzt eine ganzheitliche Betrachtung körperlicher, psychischer, seelischer, sozialer und spiritueller Aspekte voraus. Daher kooperieren wir mit einem multiprofessionellen Team, das sich sowohl stationär, wie auch ambulant, aus Ärzten, Pflegekräften, Therapeuten, Psychoonkologen und Seelsorgern zusammensetzt.

Diagnostik

- Blutuntersuchungen im eigenen Labor
- Ultraschall der inneren Bauchorgane und Schilddrüse
- Knochenmarksdiagnostik
- Punktionen – Knochenmark, Liquor, Pleura, Aszites

Medikamentöse Tumortherapie

- Klassische Chemotherapie
- Antikörpertherapie „targeted therapies“ – z.B. Tyrosinkinasehemmer
- Bisphosphonattherapie
- Immunglobulintherapie

Transfusionstherapie

- Behandlungen mit Blutprodukten (Erythrozyten- und Thrombozytenkonzentrate)

Spezielle Schmerz- und Palliativtherapie

In enger Absprache mit unseren Patienten und deren Hausärzten setzen wir ein:

- moderne medikamentöse Schmerztherapie
- Maßnahmen zur Symptomkontrolle – u.a. bei Luftnot, Übelkeit, Erbrechen
- Palliativmedizinische Behandlungsmaßnahmen

Ernährungstherapie

Bei Fehl- oder Mangelernährung im Rahmen einer Krebserkrankung arbeiten wir eng mit Hausärzten, Pflegediensten und Krankenkassen zusammen.

- Erstellung individueller Ernährungspläne
- Organisation hochkalorischer Trinknahrung
- Versorgung mit Sonden-Nahrung
- Versorgung mit Nährstoffinfusionen über ein venöses Portsystem



PARTNER

Unsere Praxis arbeitet eng mit Ärzten der verschiedensten Fachrichtungen und medizinischem Fachpersonal zusammen. Dieser multidisziplinäre und ganzheitliche Therapieansatz lässt unseren Patienten eine erstklassige Behandlung zukommen.

■ Tumorzentrum Wesel

Wir sind Kooperationspartner des Tumorzentrums am Evangelischen Krankenhaus Wesel (TuZ):

- Brustzentrum Wesel (BZ)
- Darmzentrum Wesel (DZ)
- Gynäkologisches Krebszentrum (GZ)
- Onkologisches Zentrum Wesel (OZ)

Darüberhinaus kooperieren wir mit dem Tumorzentrum des Marien-Hospitals Wesel.

■ Strahlentherapie Wesel

Ein weiterer wohnortnaher und zentraler Behandlungspartner ist die Strahlentherapie Wesel. Die Einrichtung am Evangelischen Krankenhaus verfügt über eine der modernsten technischen Ausrüstungen.

Die maximale Schonung des gesunden Gewebes durch ultrapräzise Bestrahlung, einzig und allein des erkrankten Areales, ist dabei Auftrag und Ziel.

■ Psychoonkologie

Eine Krebsdiagnose ändert die Lebenssituation für die Betroffenen grundlegend. Wir begleiten unsere Patienten bei akuten psychischen Problemen. Durch unser umfassendes Netzwerk besteht außerdem der direkte Kontakt zum psychoonkologischen Team des Evangelischen Krankenhauses Wesel.

■ Palliativpflege

Sofern Ihre Erkrankung eine palliativpflegerische Behandlung erfordert, arbeiten wir eng mit der Palliativmedizin im Evangelischen Krankenhaus Wesel zusammen. Wir stellen Kontakte zur Palliativstation, zum ambulanten Palliativpflege-dienst e.Vita und zur SAPV Kreis Wesel rechts-rheinisch her.

Die **Spezialisierte Ambulante Palliativversorgung** ist eine Ergänzung zur allgemeinen ambulanten Palliativversorgung. Sie dient dem Ziel, Lebensqualität und Selbstbestimmung von Palliativpatienten so weit wie möglich zu erhalten, zu fördern und zu verbessern und ein menschenwürdiges Leben bis zum Tod in gewohnter häuslicher Umgebung, in stationären Pflegeeinrichtungen oder Hospizen zu ermöglichen.



■ ThEO

Die **TherapieEinheitOnkologie** im Evangelischen Krankenhaus ist ein besonders wichtiger Praxispartner. Dort werden Chemotherapien beispielsweise während unserer Urlaubszeiten wie geplant weiter geführt, damit kein Zyklus unterbrochen werden muss.

■ Studien

Unsere Praxis nimmt zur Entwicklung und Sicherstellung innovativer Therapiekonzepte an zahlreichen nationalen und internationalen Studien teil. Wir können unseren Patienten daher sehr früh neue Behandlungsstrategien und -möglichkeiten anbieten.

Alle in unserer Praxis durchgeführten Studien werden vor der Teilnahme dem Gesundheitsministerium des Landes NRW in Düsseldorf, gemeldet. Darüber hinaus muss ein positives Votum der zuständigen Ethikkommission der Ärztekammer Westfalen-Lippe vorliegen.

Fragen zu relevanten Studien beantworten wir Ihnen gerne.

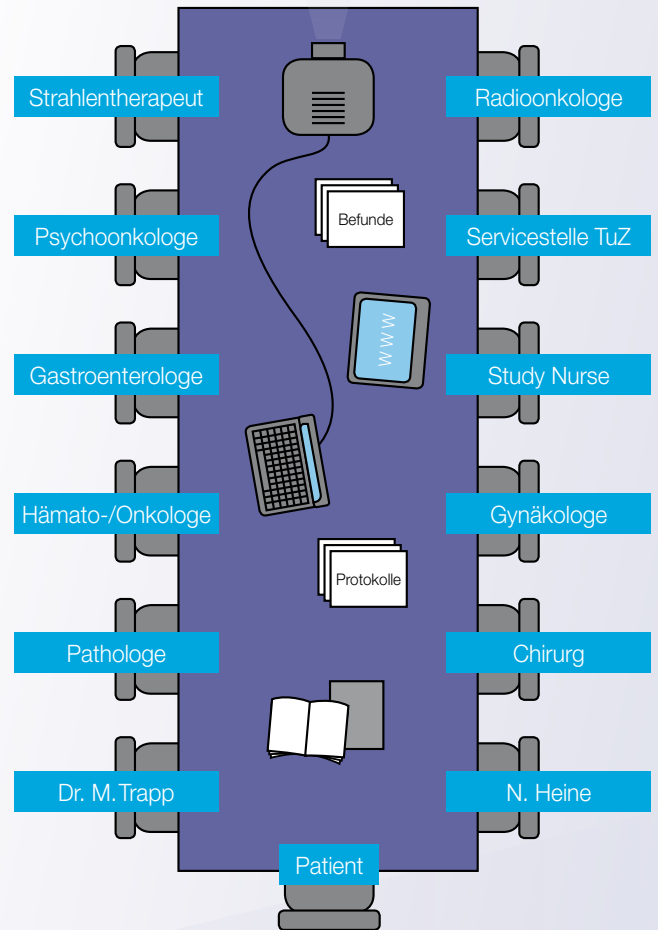
■ Interdisziplinäre Tumorkonferenzen

Moderne Diagnostik und Behandlung von Blut- und Krebserkrankungen erfolgt heutzutage stets in enger Zusammenarbeit vieler Fachdisziplinen und Kooperationspartner. Daher arbeiten wir in unserer Praxis in einem großen interdisziplinären Netzwerk und nehmen an den wöchentlich stattfindenden Konferenzen der jeweiligen onkologischen Organzentren des Evangelischen Krankenhauses teil.

Im Expertengremium – bestehend u.a. aus Gynäkologie, Chirurgie, Gastroenterologie, Diagnostische Radiologie, Radio-Onkologie, Onkologie, Hämatologie, Pathologie – werden individuelle Diagnostik- und Therapievorschlage fur jeden einzelnen Patienten erarbeitet, die sich fachgruppenubergreifend an den neuesten Leitlinien orientieren.

Auf Wunsch wird das Entscheidungsprotokoll dem Patienten selbstverstandlich ausgehandigt.

Unverzichtbare Partner sind uns dabei auch mitbehandelnde niedergelassene Haus- und Facharzte.



Aus Grunden der Vereinfachung wurde hier die mannliche Form gewahlt.

TEAM

Kompetenz und Empathie

Unsere Medizinischen (Onkologischen) Fachangestellten unterstützen Sie gerne und sind unverzichtbare Bindeglieder in der Versorgungskette. Bei den Therapien steht Ihnen unser Team aus Gesundheits- und Krankenpflegerinnen mit Zusatzausbildung Onkologie kompetent und empathisch zur Seite.

Fachkräfte im Einsatz:

- drei Gesundheits- und Krankenpflegerinnen mit Zusatzweiterbildung Onkologie
- eine Gesundheits- und Krankenpflegerin mit Zusatzweiterbildung für Studien – „Study nurse“
- zwei Medizinische Fachangestellte mit onkologischer Zusatzqualifikation
- zwei Medizinische Fachangestellte
- eine Praxismanagerin



ÄRZTE

Dr. med. Michael Trapp

- Ärztlicher Leiter
- Facharzt für Innere Medizin
Schwerpunkt Hämatologie
und Internistische Onkologie
- Zusatzbezeichnung
„Palliativmedizin“



Nils Heine

- Facharzt für Innere Medizin,
Hämatologie und Onkologie



KONTAKT

Schwerpunktpraxis für Hämatologie und Onkologie

Medizinisches Versorgungszentrum am
Evangelischen Krankenhaus Wesel

Schermbecker Landstraße 88a · 46485 Wesel

Telefon (02 81) 106 – 23 44

Telefax (02 81) 106 – 23 49

eMail praxis@onkologie-wesel.de

Internet www.evkwesel.de/facharztpraxen